



Electrolux
PROFESSIONAL

**Modularna horizontalna linija
700XP 2-korita plinska friteza,
gornji model 7 litara**

STAVKA #: _____

MODEL # _____

NAZIV # _____

SIS # _____

AIA # _____



371067 (E7FRGH2B00)

7+7 lt plinska friteza, sa 2 korita "V" oblika (vanjski grijači) i 2 košare

Kratke specifikacije

Br. stavke: _____

Glavne značajke

- Uređaj se instalira na otvorena postolja (ormariće s otvorenim postoljem), mosnu konstrukciju ili na konzolne sustave.
- Duboko vučeno korito (laserski vareno) "V" oblika - hladna i grijana zona.
- Unutrašnjost korita sa zaobljenim rubovima za jednostavno čišćenje.
- Dva visoko efikasna grijača 7 kW izrađeni od nehrđajućeg čelika sa detektorom plamena, pozicionirani van korita.
- Termostatska regulacija temperature ulja do maksimalnih 185°C.
- Detektor plamena na svakom plameniku.
- Termostatska zaštita od pregrijavanja dolazi kao standard na svim uređajima.
- Ispusna slavina ulja pozicionirana na prednjoj strani korita.
- Svi glavni elementi smješteni na prednjoj strani za jednostavno održavanje.
- Piezo upaljač za dodatnu sigurnost.
- Plinski uređaji za uporabu za gradski i prirodni plin, konverzijske dizne u prilogu kao standard.
- Zaštita od vode IPx4.
- Opcijski prenosivi dodatak za nadzor kvalitete ulja (kod 9B8081) za efikasno upravljanje uljem.
- Prikladni za instalaciju na radnu plohu.

Konstrukcija

- Svi vanjski paneli od nehrđajućeg čelika s površinskom obradom Scotch Brite.
- Radna ploha prešana u jednom komadu nehrđajućeg čelika debljine 1,5 mm.
- Model ima pravokutne bočne rubove kako bi se uravnotežili susjedni uređaji i izbjegle zamke nečistoća u prorezima.

Uključena dodatna oprema

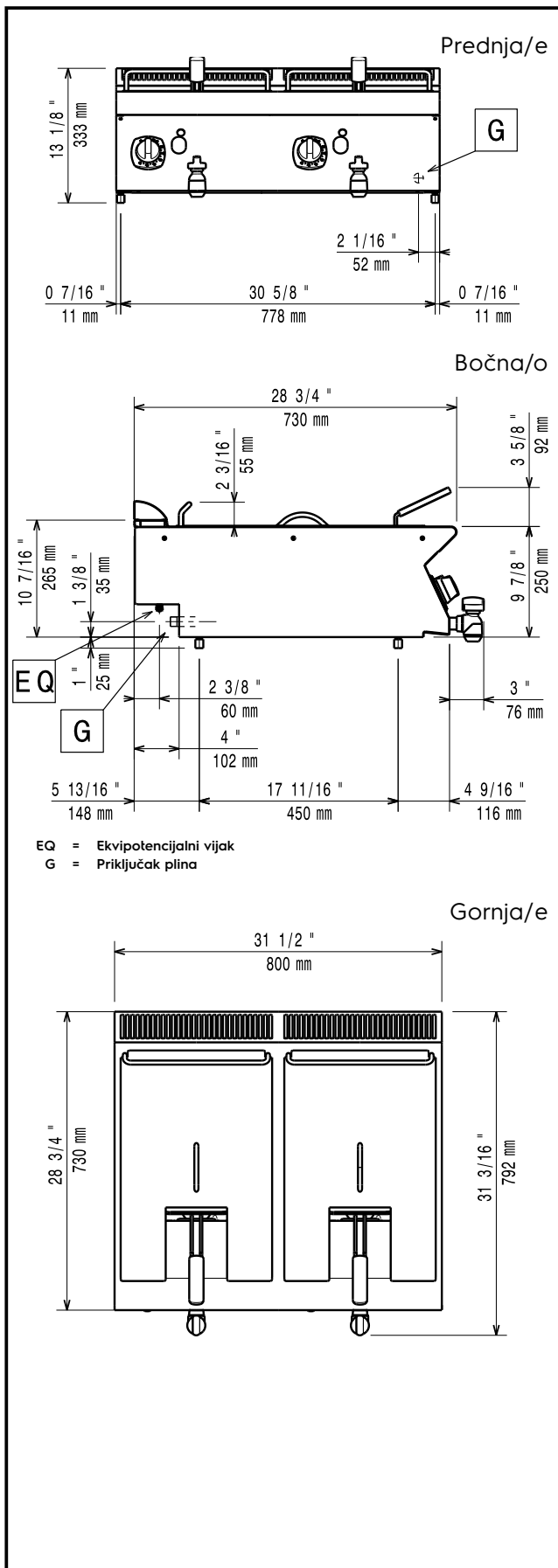
- 2 x Košara za fritezu od 7 litara PNC 921608

Opcijska dodatna oprema

- Pribor za brtvljenje spojeva PNC 206086
- Odvod plinova - promjer 150 mm PNC 206132
- Adapter za dimnjak - promjer 150 mm PNC 206133
- Nosač za "mosni" sustav - 800 mm PNC 206137
- Nosač za "mosni" sustav - 1000 mm PNC 206138

ODOBRENJE: _____

- Nosač za "mosni" sustav - 1200 mm PNC 206139
- Nosač za "mosni" sustav - 1400 mm PNC 206140
- Nosač za "mosni" sustav - 1600 mm PNC 206141
- Dimnjak za elemente širine 1 modula, promjer 150 mm PNC 206246
- Nastavak za dimnjak 800 mm PNC 206304
- Bočni rukohvat za elemente linije 700 - Marine PNC 206307
- Stražnji rukohvat 800 mm - Marine PNC 206308
- Rešetka za dimnjak, 400 mm, (700/900 linija) PNC 206400
- Set G.25.3 (NL) plinske dizne za friteze linije 900 PNC 206467
- Par bočnih panela za stolne uređaje PNC 216277
- Košara za fritezu od 7 litara PNC 921608
- Regulator pritiska za plinske uređaje PNC 927225



Plin

Snaga plina:	14 kW
Standardna priprema za plin:	Prirodni plin G20 (20mbar)
Opcija vrste plina:	LPG, prirodni plin
Ulaz plina:	1/2"

Ključne informacije:

Ukoliko se uređaj instalira iznad ili pored osjetljivog na temperaturu namještaja ili slično, sigurnosni prorez od 150mm treba biti poštivan ili instalirana termička zaštita.

Korisna dimenzija korita

(širina):	240 mm
Korisna dimenzija korita (visina):	235 mm
Korisna dimenzija korita (dubina):	380 mm
Kapacitet korita:	5.5 lt MIN; 7 lt MAX
Raspon termostata:	105 °C MIN; 185 °C MAX
Neto težina:	47 kg
Transportna težina:	56 kg
Transportna visina:	540 mm
Transportna širina:	820 mm
Transportna dubina:	860 mm
Transportni volumen:	0.38 m ³
Grupa certifikata:	N7FG